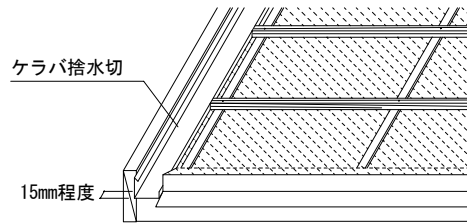


# 1 1 . 袖の納まり

## 捨水切

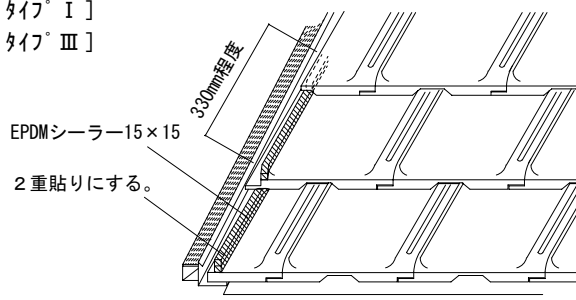
\* 袖際にはケラバ捨水切を使用してください。



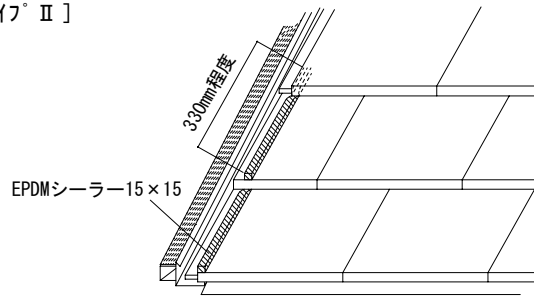
## 棧葺き

- \* 棧瓦の上にEPDMシーラー15×15を330mm程度に切って貼ります。
- \* EPDMシーラーは1枚ごとに瓦の頭から尻部まで貼るようにしてください。
- \* タイプⅠ・タイプⅢのとき、袖部にて棧瓦の低い位置で納まる場合はEPDMシーラーを2重貼りにしてください。

[タイプⅠ]  
[タイプⅢ]



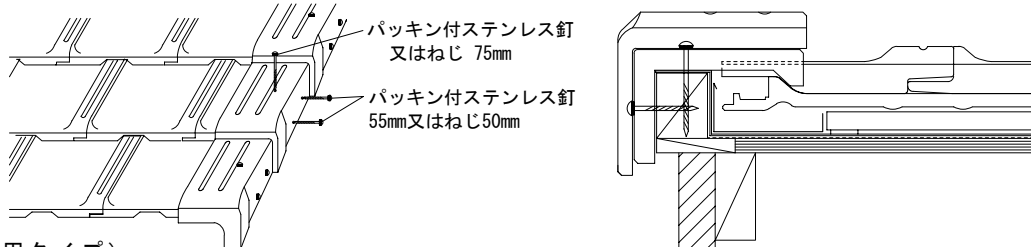
[タイプⅡ]



## 袖瓦取付け

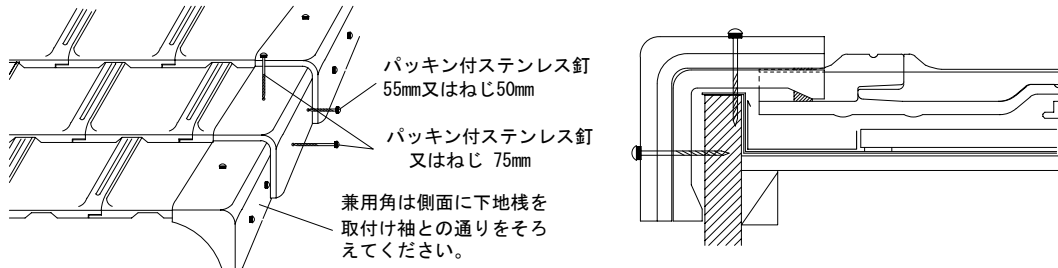
### 袖瓦（紐付タイプ）

- \* 袖瓦は側面よりパッキン付ステンレス釘 55mm又はねじ50mmで2ヶ所、上面よりパッキン付ステンレス釘又はねじ 75mm 1ヶ所で固定してください。



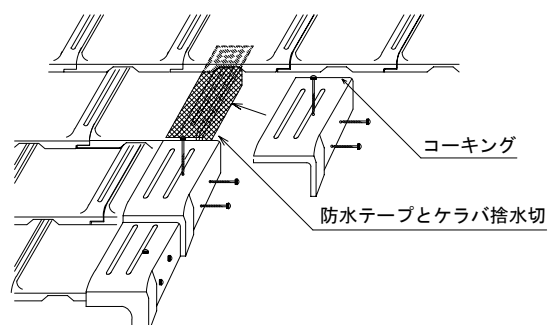
### 兼用袖（左右兼用タイプ）

- \* 袖瓦は側面よりパッキン付ステンレス釘又はねじ 75mmと55mm（ねじ50mm）とで2ヶ所、上面よりパッキン付ステンレス釘又はねじ 75mm 1ヶ所で固定してください。



### すがる部

- \* すがる部の袖瓦は、図のように防水テープとケラバ捨水切を取付けて袖瓦と棧瓦先の隙間をコーキング処理してください。



※雨樋が角瓦に干渉する場合は角瓦を加工してください。