

## 5. 製品仕様

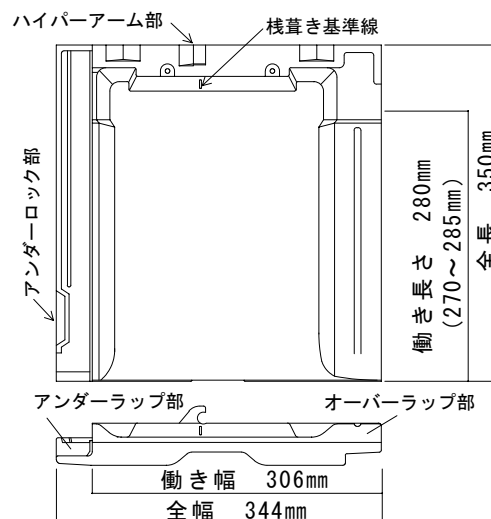
### スーパースライ110 タイプⅠ

全長	350mm	全幅	344mm
働き長さ	280mm (270~285mm)	働き幅	306mm
重量	3.6kg/枚 (43.2kg/m <sup>2</sup> )		
葺き枚数	40枚/坪		
梱包枚数	324枚/パレット		

#### 標準屋根勾配及びその流れ長さ

標準屋根勾配	4.0/10	4.5/10	5.0/10	6.0/10
その流れ長さ	8m	10m	12m	18m

【注】これはスーパースライ110タイプⅠを安心してお使い頂くための標準値です。



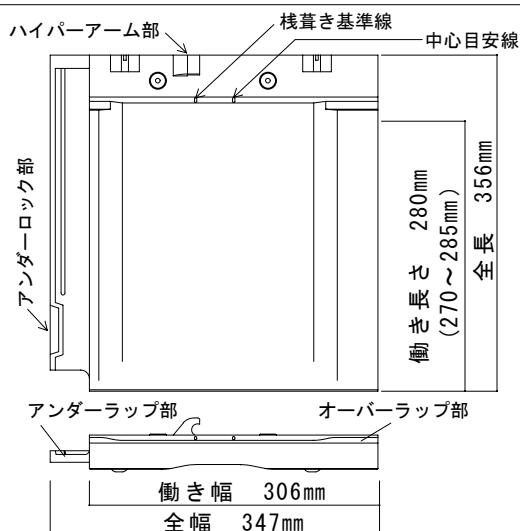
### スーパースライ110 タイプⅡ

全長	356mm	全幅	347mm
働き長さ	280mm (270~285mm)	働き幅	306mm
重量	3.6kg/枚 (43.2kg/m <sup>2</sup> )		
葺き枚数	40枚/坪		
梱包枚数	324枚/パレット		

#### 標準屋根勾配及びその流れ長さ

標準屋根勾配	4.0/10	4.5/10	5.0/10	6.0/10
その流れ長さ	8m	10m	12m	18m

【注】これはスーパースライ110タイプⅡを安心してお使い頂くための標準値です。



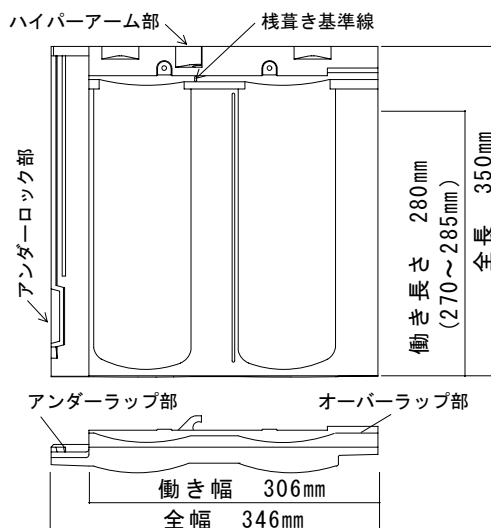
### スーパースライ110 タイプⅢ

全長	350mm	全幅	346mm
働き長さ	280mm (270~285mm)	働き幅	306mm
重量	3.6kg/枚 (43.2kg/m <sup>2</sup> )		
葺き枚数	40枚/坪		
梱包枚数	324枚/パレット		

#### 標準屋根勾配及びその流れ長さ

標準屋根勾配	3.0/10	3.5/10	4.0/10	4.5/10	5.0/10	6.0/10
その流れ長さ	6m	8m	10m	12m	14m	18m

【注】これはスーパースライ110タイプⅢを安心してお使い頂くための標準値です。



建築基準法 第2条9項に基づき国土交通省告示第1400号に瓦は不燃材料として定められています。  
1100度以上の高温で焼き固められているので通常の火災時の加熱に対して、燃焼、変形、熔融、亀裂、有害なガスの発生はありません。