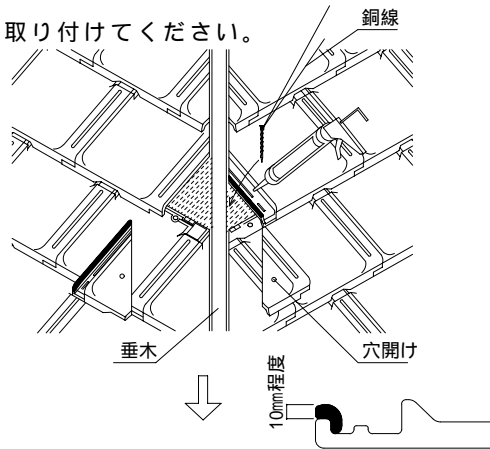
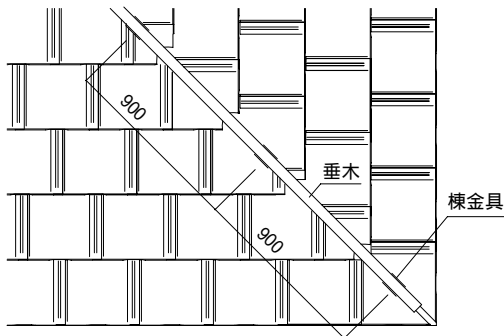
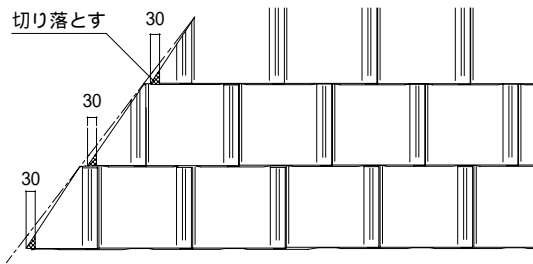


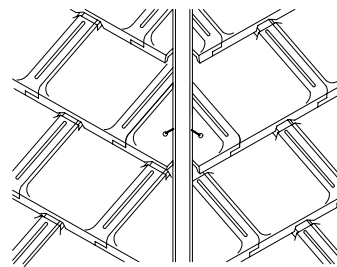
## 10 . 棧葺き - 2

### 棧葺き・隅棟

- \* 隅棟際の棧瓦は、下の棧瓦に必ず乗るように加工し、三角形の先端部30mm程切り落としてください。
- \* 垂木と棧瓦の隙間は、出来るだけ少なくしてください。
- \* 加工した半端の棧瓦は、レベルを調整し、釘又は銅線で取り付けてください。  
(特に小さい棧瓦は瓦用接着剤で接着してください。)
- \* 棟金具に垂木を釘で固定してください。

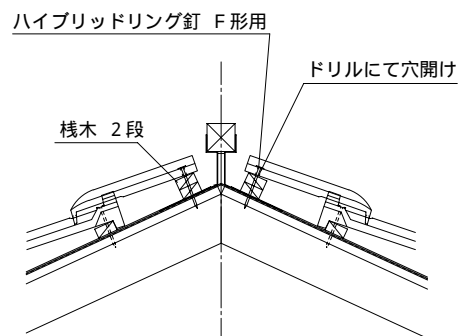
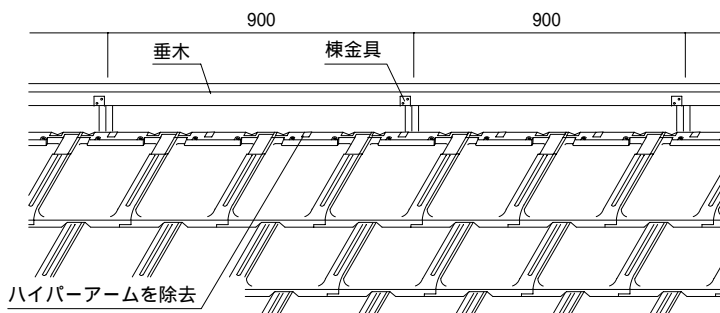


瓦用接着剤は、アンダーラップ水返しの手側  
に打ち、瓦用接着剤の高さは10mm程度にして  
とめ付けてください。



### 棧葺き・大棟

- \* 棧瓦を棟際まで葺き上げてください。
- \* 大棟際の棧瓦をカットする場合は棧木で高さを調整し、棧瓦にドリルにて穴開けし、釘で固定してください。
- \* 大棟際の棧瓦1枚物で収まる場合、その瓦のハイパーアームを除去してください。
- \* 棟金具に垂木を釘で固定してください。



すぐる部で葺き縮めた場合又は棟際部棧瓦など、  
ハイパーアームに掛からない場合はその部分の  
ハイパーアームを除去し、ハイパーアーム金具  
にて補強してください。

